

Tê Preto - p/Irrigação - Interno Triplo

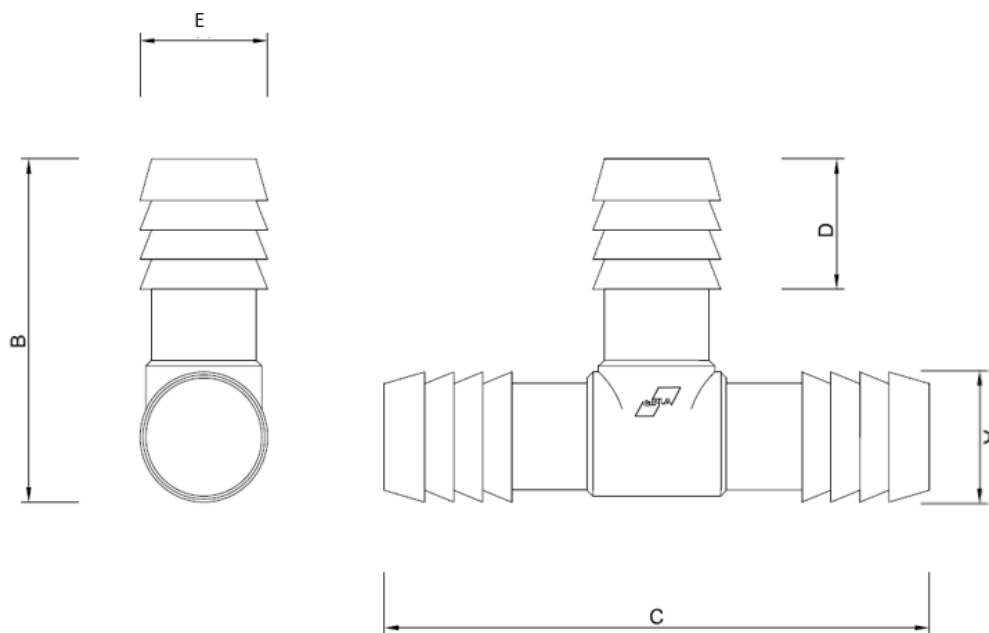
Função: Realizar conexão entre mangueiras, tubos flexíveis e adaptadores rosqueáveis.

Aplicações: Usado em conexões de mangueiras destinadas a distribuição de água em áreas rurais, jardins e outros.



1. INFORMAÇÕES TÉCNICAS

Norma de referência	ABNT NBR 5626 - Instalação predial de água fria.
Composição	PEAD.
Cor disponível	Preto



DIMENSÕES								
CÓD.	3555	3556	3589	3597	3598	3599	3607	3609
A	½"	¾"	1"	1.1/2"	1"	1.1/2"	3/8"	¾"
B	54 mm	58 mm	82 mm	118 mm	64 mm	114 mm	52 mm	84 mm
C	90 mm	93 mm	138 mm	189 mm	140,5 mm	189 mm	90 mm	94,2 mm
D	22 mm	22 mm	35 mm	34 mm	22,8 mm	34 mm	24 mm	33 mm
E (redução)	-	-	-	-	½"	1.1/4"	-	½"

2. CARACTERÍSTICAS DO PRODUTO

As Conexões soldáveis e roscáveis atendem todos os projetos de instalação hidráulica com a finalidade de condução de água nos sistemas prediais, sistemas de irrigação e jardinagem de água fria, suportando pressão de até 75 M.C.A. As conexões roscáveis são recomendadas onde existe necessidade de desmontagem da linha para manutenção.

3. IMPORTANTE

- ✓ Nas conexões roscáveis não se aplica adesivo. Utilizar a fita veda rosca como material de vedação.
- ✓ Utilizar adesivo para solda nas conexões soldáveis.
- ✓ Para conexão das juntas soldáveis, lixar as superfícies a serem soldadas e em seguida limpar e aplicar o adesivo. Encaixar as extremidades e dar ¼ de volta até atingir a posição definitiva.

4. TRANSPORTE, MANUSEIO E ESTOCAGEM

- ✓ Em operações de carga e descarga, deve-se evitar atritos nas embalagens, choques e batidas;
- ✓ A estocagem deve ser realizada em local seco, de fácil acesso e isento da ação direta ou de exposição contínua da luz solar.

Nota:

- ✓ A Cipla assegura a garantia desse produto, conforme previsto no CDC (código de defesa do consumidor), estendida por liberalidade do fabricante para 12 meses, contra falhas de funcionamento e fabricação desde que o mesmo esteja instalado de forma adequada;
- ✓ Aplica-se a cobertura desta garantia às condições normais de uso, excetuando-se as quebras, defeitos, deformações e falhas de desempenho provenientes da má utilização ou manutenção inadequada do produto;
- ✓ A garantia está condicionada a apresentação da NF de aquisição.

ITEM	EMB.	CÓD. BARRAS	PESO LÍQ.	PESO BRUTO	CUBAGEM
3555	25	7896050335550	0,01 Kg	0,011 Kg	0,00187 m ³
3556	25	7896050335567	0,015 Kg	0,02 Kg	0,00280 m ³
3589	25	7896050335895	0,037 Kg	0,038 Kg	0,00812 m ³
3597	10	7896050335970	0,118 Kg	0,120 kg	0,00300 m ³
3598	25	7896050335987	0,030 Kg	0,031 Kg	0,00812 m ³
3599	10	7896050335994	0,110 Kg	0,112 Kg	0,00300 m ³
3607	25	7896050336076	0,009 Kg	0,100 kg	0,00187 m ³
3609	25	7896050336090	0,015 Kg	0,016 Kg	0,00280 m ³